

Mobile und Verteilte Datenbanken

WS 2011/2012

Blatt 7

Lösung

Aufgabe 1: Datenbankverteilung

Auf Objekt A seien an den Rechnern R1 bis R4 folgende Zugriffshäufigkeiten (pro Sekunde) gegeben:

	R1	R2	R3	R4
Lesezugriffe	30	40	50	20
Änderungszugriffe	10	20	-	-

An welchen Knoten empfiehlt sich die Speicherung einer Kopie von A, wenn zur Synchronisation ein ROWA-Protokoll verwendet wird? Es soll dabei nur die Minimierung der Kommunikationskosten erfolgen (keine Lastbalancierung); jede Referenz soll eine eigene Transaktion bilden

Lösung:

Mit dem ROWA-Protokoll kostet ein Lesezugriff auf eine lokale Kopie keine Nachrichten, für einen nicht-lokalen Lesezugriff fallen 4 Nachrichten an (2 für den eigentlichen Zugriff mit Sperrwerb, 2 zur Sperrfreigabe). Jede Änderung erfordert pro externer Kopie 6 Nachrichten (2 zur Sperranforderung, 4 zur Commit-Behandlung).

Im Beispiel sollte Objekt A an R2 gespeichert werden, da dort die meisten Zugriffe erfolgen. An Rechner R4 ist eine Speicherung von A nicht sinnvoll, da damit nur 80 Nachr./s eingespart würden; die insgesamt 30 Änderungen/s würden jedoch 180 Nachr./s zum Sperren/Aktualisieren der Kopie erfordern. Diese Änderungskosten entstehen auch bei einer Speicherung von A an Rechner R3 an. Dort betragen jedoch die Einsparungen für Lesezugriffe 200 Nachr./s, so daß A an R3 gespeichert werden sollte. Eine Kopie an Rechner R1 würde 120 Nachr./s aufgrund der 20 externen Änderungen/s verursachen. Die Einsparungen für Lesezugriffe an R1 betragen ebenfalls 120 Nachr./s, so daß eine Speicherung von A an R1 vertretbar ist.

Anmerkung: Wenn man die Gesamtanzahl der Nachrichten betrachtet, dann stellt sich heraus, dass eine Speicherung des Objektes A an Rechner R2 und R3 (also 2 Kopien von A) mit 440 Nachrichten/sec am günstigsten ist und eine zusätzliche Speicherung des Objektes an Rechner R1 (also 3 Kopien von A) weder Nachrichten einspart noch die Gesamtnachrichtenanzahl erhöht.

Aufgabe 2: Kommunikationsaufwand (ROWA, Primary-Copy)

Auf Objekt A seien die Zugriffshäufigkeiten wie in der vorherigen Aufgabe gegeben. Ferner sei A an den Knoten R1 bis R3 repliziert gespeichert. Welche Nachrichtenhäufigkeiten entstehen für diese Last und Datenverteilung mit dem ROWA-Protokoll sowie den Primary-Copy-Verfahren, wenn jede Referenz eine eigene Transaktion bildet?

Lösung:

Nachrichtenbedarf ROWA

Die Lesezugriffe sind alle lokal bis auf Rechner R4. Setzt man pro Lesezugriff 4 Nachrichten an (2 für Objektzugriff, 2 für Sperrfreigabe), so entstehen dort 80 Nachr./s.

Für jede Änderung in R1 bzw. R2 sind die Schreibsperrern bei jeweils zwei anderen Rechnern anzufordern (je 2 Nachr.), die auch ins Commit-Protokoll einzubeziehen sind (je 4 Nachr.). Dies erfordert insgesamt $(10 + 20) * (2*2 + 2*4) = 360$ Nachr./s. Der Gesamtaufwand für ROWA beträgt somit 440 Nachr./s.

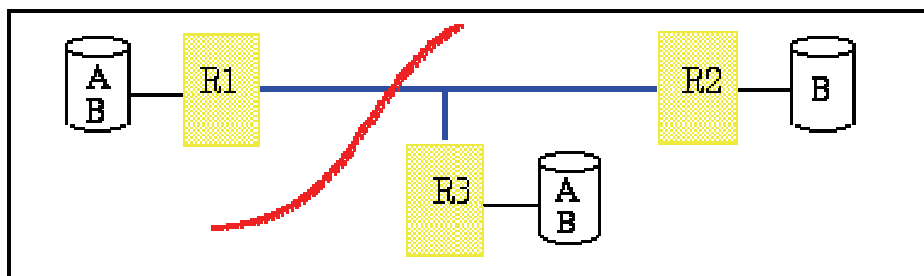
Primary-Copy

Rechner R2 sei der Primärkopien-Rechner. Kommunikation entsteht somit nur für die Zugriffe in den anderen Rechnern.

Für die Änderungszugriffe in R1 fallen $10*(2+4) = 60$ Nachr./s für die Kommunikation mit R2 an. Für die Lesezugriffe in R4 entstehen wieder 80 Nachr./s; die Lesezugriffe in R1 und R3 sind lokal, wenn auf Konsistenz verzichtet wird, anderenfalls ist eine Interaktion mit dem Primary-Copy-Rechner R2 erforderlich (Sperrerrwerb bzw. Objektzugriff). Dafür fallen $(30 + 50) * (2 + 2) = 320$ Nachr./s an. Daneben verursacht noch das asynchrone Ändern der Kopien durch den Primary-Copy-Rechner Kommunikationsaufwand. Die Änderungen von R1 sind zusätzlich an R3 zu propagieren, die von R2 an R1 und R3. Setzt man pro Änderung jeweils 2 Nachrichten an, ergeben sich $10*2 + 20*2*2 = 100$ Nachr./s.

Der Gesamtaufwand für Primary-Copy-Verfahren beträgt somit 560 Nachr./s (bzw. 240 Nachr./s bei inkonsistentem Lesen), wobei 100 Nachr./s asynchron abgewickelt werden.

Aufgabe 3: Voting-Verfahren



Für die gezeigte Datenverteilung seien für Objekt A die Stimmenverteilung $\langle 2, -, 1 \rangle$ mit den Quoren $r=2$, $w=2$ und für Objekt B die Stimmenverteilung $\langle 1, 3, 1 \rangle$ sowie $r=2$, $w=4$ gegeben. Aufgrund eines Fehlers im Netzwerk sei ferner die gezeigte Partitionierung des Systems in zwei Teile eingetreten (Partition P1 bestehend aus R1, Partition P2 mit R2 und R3). In welchen Partitionen können die folgenden drei

Transaktionen noch bearbeitet werden (R (x) bzw. W (x) bezeichne den Lese- bzw. Schreibzugriff auf Objekt x):

T1: R (A)
 T2: R (B), W (B)
 T3: R (A), R (B)

Durch welche Wahl der Stimmenverteilung und Quoren könnte die Transaktion

T4: W (A), W (B)

noch bearbeitet werden ?

Lösung:

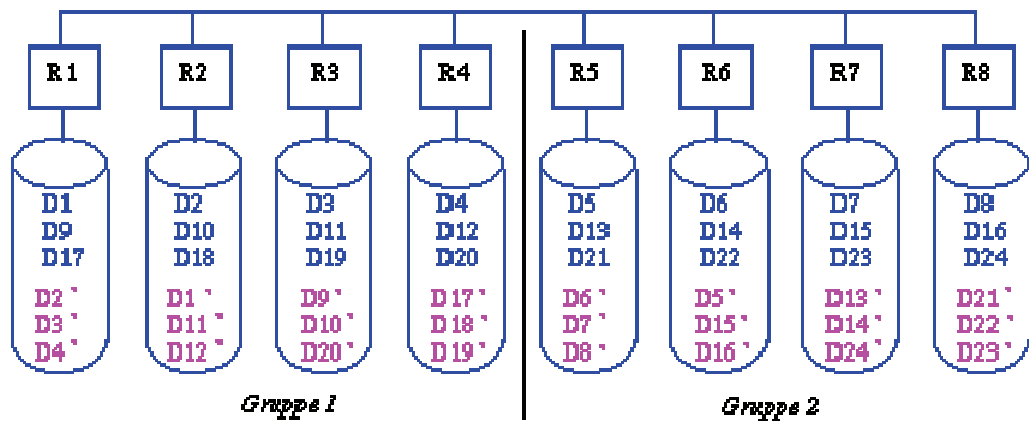
T1: P1; T2: P2; T3: -

T4 könnte für die gegebene Partitionierung weiterhin bearbeitet werden, indem man R1 oder R3 (welche Kopien von A und B halten) eine für Änderungen ausreichende Stimmenzahl zuordnet. Eine Möglichkeit wäre die für A vorliegenden Stimmen (<2, -, 1> und Quoren (r=2, w=2) beizubehalten und für B die Stimmenverteilung <3, 1, 1> sowie w=3, r=3 zu wählen. In diesem Fall könnte T4 lokal auf R1 (also in Partition P1) ausgeführt werden.

Aufgabe 4: Verstreute Replikation

Geben Sie ein Beispiel zur verstreuten Replikation an mit D=8 und G=4 (zwei Gruppen mit je 4 Rechnern).

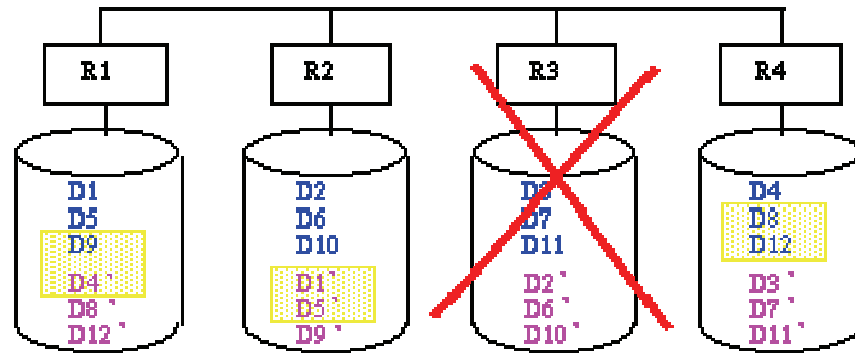
Lösung:



Aufgabe 5: Verkettete Replikation

Die Daten D1, D2, ... D12 einer Relation seien über vier Knoten verteilt (G=D=4). Wie sieht die Zuordnung der Kopien Di' im Falle der verketteten Replikation aus? Welche Zugriffsverteilung nach Ausfall von Rechner R3 garantiert eine gleichmäßige Lastbalanzierung? Geben Sie dazu für jedes Di bzw. Di' den Rechner an, der die Zugriffe darauf bearbeitet.

Lösung:



Die unterlegten Bereiche, werden nach Ausfall von R3 nicht genutzt. Jeder Rechner verwaltet damit 4 Bereiche.

Beispiellösungen aus:

Rahm, E.: Mehrrechner-Datenbanksysteme, Addison-Wesley 1994.